

GIRO TA



THE ELECTRONIC TURN KNOB LOCK WITH KEYPAD!
LA SERRURE ELECTRONIQUE A BOUTON TOURNANT A CODE CLAVIER!



LEHMANN®

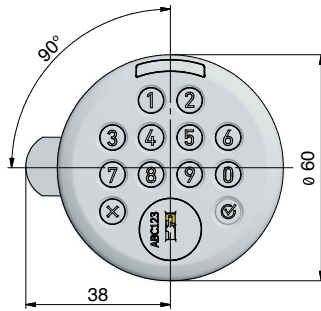
THE ELECTRONIC TURN KNOB LOCK GIRO TA

LA SERRURE ELECTRONIQUE A BOUTON TOURNANT GIRO TA

Thanks to the PIN code, users always have their „keys“ with them. Lost keys are a thing of the past. The lock offers a variety of settings that can be flexibly adapted to the needs of the user and the area of application.

Grâce au code PIN, les utilisateurs sont toujours en possession de leur „clé ». Des clés perdues appartiennent au passé. La serrure offre un grand nombre de réglages qui peuvent être adaptés aux besoins et applications.

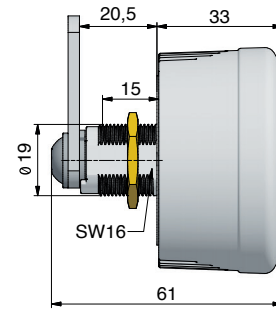
Dimensions / Dimensions



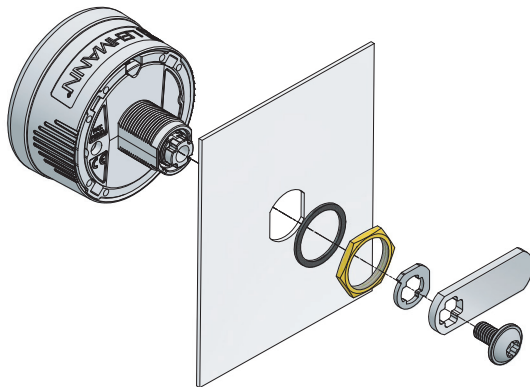
closed
verrouillé



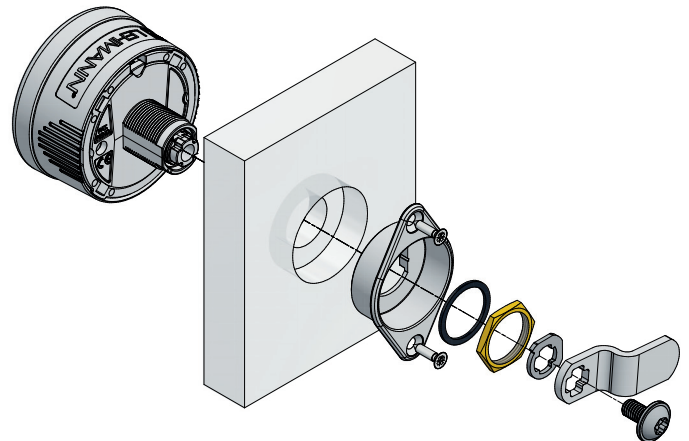
open
ouvert



Assembly instruction steel / Consignes de montage acier



Assembly instruction wood / Consignes de montage bois



Features:

- Electronic keypad lock
- Change of operating mode (free code / fix code)
- 3-10 digit pin code
- Acoustic and optical signalling
- Highly visible LED in 3 colours (red, yellow, green)
- Battery type 1 x CR 123 A
- Use of the lock as a handle on the furniture door
- Automatic locking configurable in fix code mode
- Automatic opening configurable in free code mode
- Mechanical service cylinder for emergency opening and battery changes
- Direction of rotation R/L can be selected for left or right hinged doors
- Perfect match for metal lockers with a standard stamping 16 x 19 mm, with an optional mounting adapter for wooden furniture

Caractéristiques de performance:

- Serrure électronique à code clavier
- Changement de mode de fonctionnement (code fixe / code à libre choix)
- Code de 3 à 10 chiffres
- Signaux acoustiques et optiques
- Affichage LED bien visible en 3 couleurs (rouge, jaune, vert)
- Type de pile 1 x CR 123 A
- Utilisation de la serrure comme poignée sur la porte de meuble
- Verrouillage automatique en mode de code fixe configurable en option
- Ouverture automatique en mode de code à libre choix configurable en option
- Cylindre mécanique de service pour ouverture d'urgence et pour changement de pile
- Sens de rotation G / D à choisir librement selon les portes gauches et droites
- Pour meubles en acier avec perforation de 16 x 19mm, pour meubles en bois avec adaptateur de fixation en option