

# GIRO RFID MIFARE



**THE ELECTRONIC TURN KNOB LOCK WITH RFID!**  
**LA SERRURE ELECTRONIQUE A BOUTON TOURNANT AVEC RFID!**



**LEHMANN®**

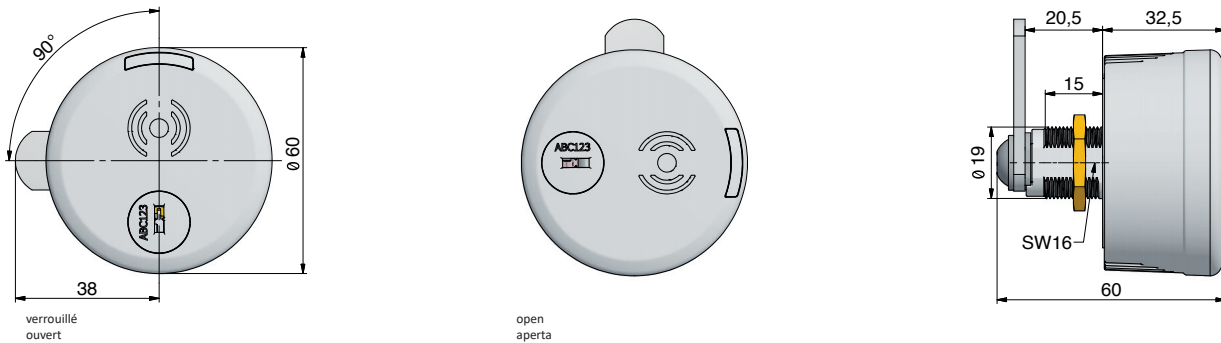
# THE ELECTRONIC TURN KNOB LOCK RFID MIFARE

## LA SERRURE ELECTRONIQUE A BOUTON TOURNANT RFID MIFARE

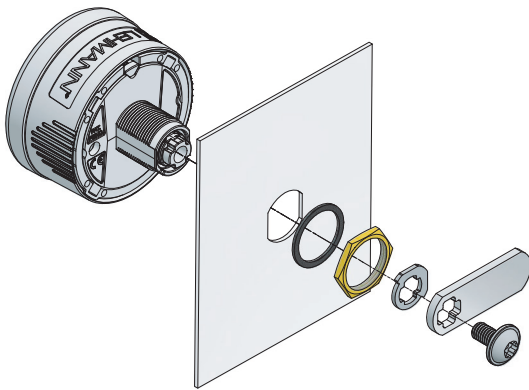
This battery operated lock eliminates the need for mechanical keys in the every day operation and provides secure access control by using proven RFID technology. With the GIRO RFID MIFARE you'll be able to lock and unlock your locker with ease, using your existing transponders.

Cette serrure à piles rend inutile l'utilisation au quotidien des clés mécaniques et offre une sécurité maximale grâce à la technologie RFID éprouvée. Vous pouvez verrouiller et déverrouiller vos vestiaires facilement avec la serrure GIRO RFID MIFARE et vos transpondeurs existants.

### Dimensions / Dimensions



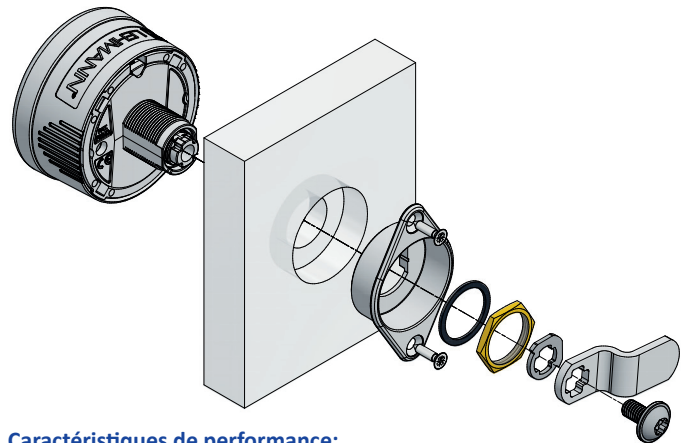
### Assembly instruction steel / Consignes de montage acier



### Features:

- RFID MIFARE® lock with integrated antenna
- Change of operating mode (assigned use / shared use)
- Up to 250 transponders can be programmed in assigned use mode
- Compatible with transponders or LEHMANN Transponder App (only for NFC enabled Android smartphones)
- Use of existing transponders (compatibility check is required)
- Configuration via master card or with the LEHMANN Management Software LMS
- Use of the lock as a handle on the furniture door
- Acoustic and optical signalling, highly visible LED in 3 colours (red, yellow, green)
- Battery type 1 x CR 123 A
- Automatic locking configurable
- Mechanical service cylinder for emergency opening and battery changes
- Direction of rotation R/L can be selected for left or right hinged doors
- Perfect match for metal lockers with a standard stamping 16 x 19 mm, with an optional mounting adapter for wooden furniture

### Assembly instruction wood / Consignes de montage bois



### Caractéristiques de performance:

- Serrure RFID MIFARE® avec antenne intégrée
- Changement de mode de fonctionnement (attribution fixe / libre choix de l'armoire)
- Jusqu'à 250 transpondeurs peuvent être enregistrés en mode de fonctionnement « attribution fixe »
- Compatibilité avec transpondeurs ou l'appli de transpondeurs LEHMANN (uniquement pour de smartphones Android équipés de la technologie NFC)
- Utilisation des transpondeurs existants (la vérification de la compatibilité est nécessaire)
- Configuration via la carte-maître ou le logiciel LEHMANN Management Software LMS
- Utilisation de la serrure comme poignée sur la porte de meuble
- Signaux acoustiques et optiques, affichage LED bien visible en 3 couleurs (rouge, jaune, vert)
- Type de pile 1 x CR 123 A
- Verrouillage automatique configurable en option
- Cylindre mécanique de service pour ouverture d'urgence et pour changement de pile
- Sens de rotation D / G à choisir pour portes gauches et droites
- Pour meubles en acier avec perforation de 16 x 19mm, pour meubles en bois avec adaptateur de fixation en option