

# GIRO TA



**THE ELECTRONIC TURN KNOB LOCK WITH KEYPAD!  
SERRATURA ELETTRICA TONDA CON TASTIERINO!**



**LEHMANN®**

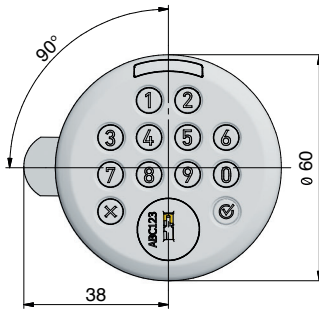
# THE ELECTRONIC TURN KNOB LOCK GIRO TA

## SERRATURA ELETTRICA TONDA GIRO TA

Thanks to the PIN code, users always have their „keys“ with them. Lost keys are a thing of the past. The lock offers a variety of settings that can be flexibly adapted to the needs of the user and the area of application.

Grazie al codice PIN, gli utilizzatori avranno sempre le „chiavi“ con loro. Non ci sarà più bisogno di chiavi. La serratura offre diverse varietà di settaggio che possono essere flessibilmente adattate agli utilizzatori o in base all'area di utilizzo.

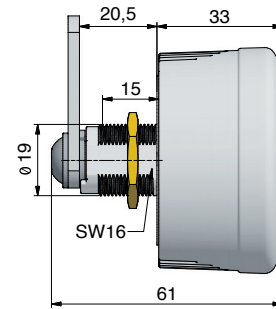
### Dimensions / Dimensioni



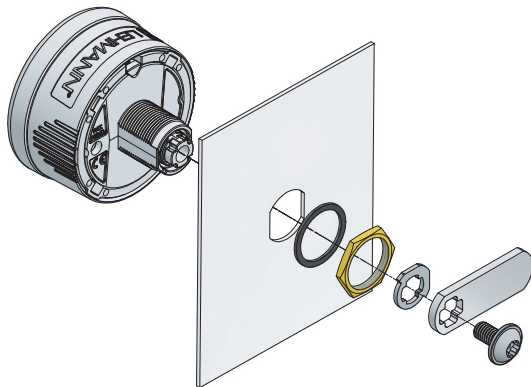
closed  
chiusa



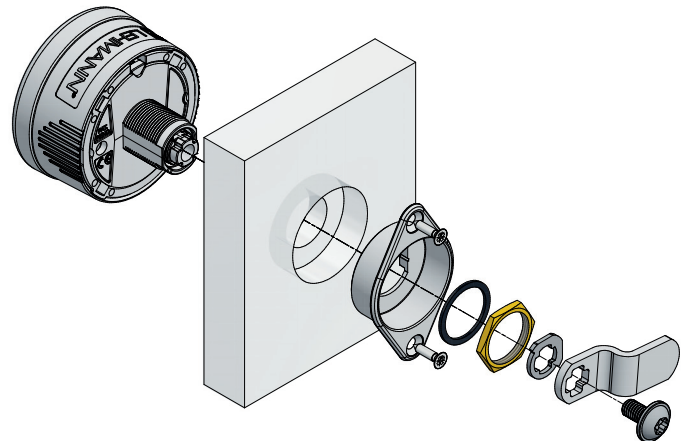
open  
aperta



### Assembly instruction steel / Istruzioni montaggio metallo



### Assembly instruction wood / Istruzioni montaggio legno



#### Features:

- Electronic keypad lock
- Change of operating mode (free code / fix code)
- 3-10 digit pin code
- Acoustic and optical signalling
- Highly visible LED in 3 colours (red, yellow, green)
- Battery type 1 x CR 123 A
- Use of the lock as a handle on the furniture door
- Automatic locking configurable in fix code mode
- Automatic opening configurable in free code mode
- Mechanical service cylinder for emergency opening and battery changes
- Direction of rotation R/L can be selected for left or right hinged doors
- Perfect match for metal lockers with a standard stamping 16 x 19 mm, with an optional mounting adapter for wooden furniture

#### Caratteristiche:

- Tastierino elettronico
- Possibile cambio modalità di utilizzo (uso assegnato / uso condiviso)
- Da 3 a 10 cifre per il codice di sicurezza (PIN)
- Segnali acustici e visivi
- Segnali visivi tramite LED in 3 colori (rosso, giallo, verde)
- Batteria 1 x CR 123 A
- La serratura funge da maniglia
- Chiusura automatica configurabile in uso assegnato
- Apertura automatica configurabile in uso condiviso
- Cilindro meccanico di servizio per aperture di emergenza e cambio batteria
- Serratura installabile sia a destra che a sinistra
- Fissaggio su materiale metallo tramite foro 16x19mm, con opzionale adattatore per materiale legno