

GIRO RFID MIFARE



THE ELECTRONIC TURN KNOB LOCK WITH RFID!
SERRATURA ELETTRICA TONDA CON RFID!



LEHMANN®

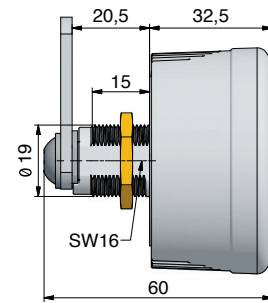
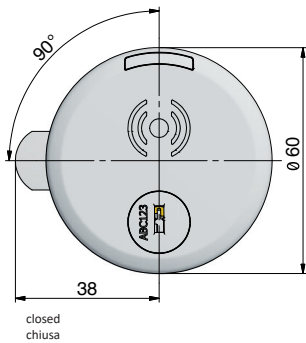
THE ELECTRONIC TURN KNOB LOCK RFID MIFARE

SERRATURA ELETTRICA TONDA CON RFID MIFARE

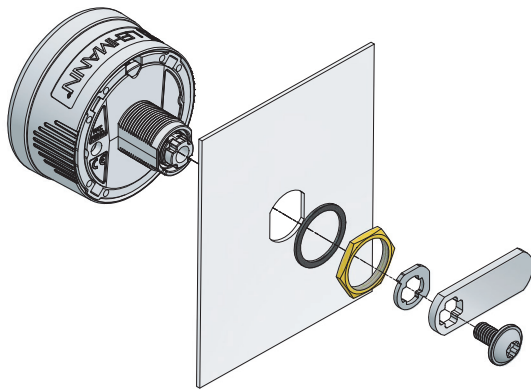
This battery operated lock eliminates the need for mechanical keys in the every day operation and provides secure access control by using proven RFID technology. With the GIRO RFID MIFARE you'll be able to lock and unlock your locker with ease, using your existing transponders.

Questa serratura a batteria elimina l'utilizzo delle chiavi nelle operazioni di ogni giorno provvedendo ad accessi sicuri e controllati tramite tecnologia RFID. Con GIRO RFID MIFARE si può aprire e chiudere la serratura con i badge che sono attualmente in uso.

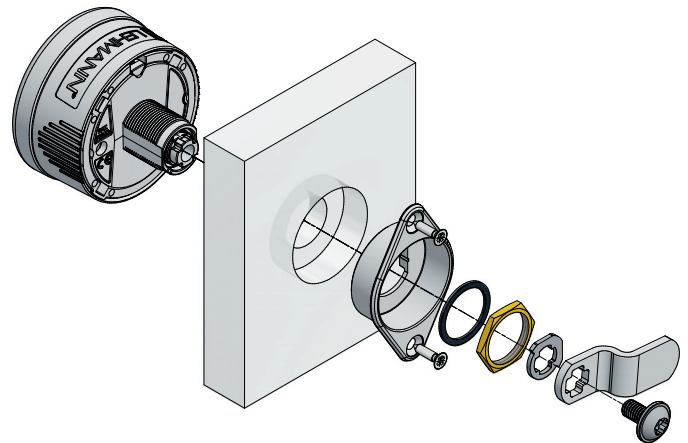
Dimensions / Dimensioni



Assembly instruction steel / Istruzioni montaggio metallo



Assembly instruction wood / Istruzioni montaggio legno



Features:

- RFID MIFARE® lock with integrated antenna
- Change of operating mode (assigned use / shared use)
- Up to 250 transponders can be programmed in assigned use mode
- Compatible with transponders or LEHMANN Transponder App (only for NFC enabled Android smartphones)
- Use of existing transponders (compatibility check is required)
- Configuration via master card or with the LEHMANN Management Software LMS
- Use of the lock as a handle on the furniture door
- Acoustic and optical signalling, highly visible LED in 3 colours (red, yellow, green)
- Battery type 1 x CR 123 A
- Automatic locking configurable
- Mechanical service cylinder for emergency opening and battery changes
- Direction of rotation R/L can be selected for left or right hinged doors
- Perfect match for metal lockers with a standard stamping 16 x 19 mm, with an optional mounting adapter for wooden furniture

Caratteristiche:

- RFID MIFARE serratura con antenna integrata
- Due modalità operative a scelta (uso assegnato o condiviso)
- Fino a 250 badge programmabili su ogni singola serratura
- Compatibile con badge/transponder o Lehmann Transponder App (solo per ANDROID NFC smartphone)
- Utilizzo badge esistenti (ne va controllata compatibilità)
- Configurazione tramite MASTER CARD o con software LEHMANN Management LMS
- Utilizzo della serratura come pomolo
- Segnali acustici e visivi, segnali visibili 3 colori LED (rosso, giallo, verde)
- Batteria 1 x CR 123 A
- Chiusura automatica configurabile
- Cilindro con chiave master meccanica per emergenze o cambio batteria
- Possibile montaggio sia a destra che sinistra
- Perfetta installazione su metallo con foro 16x19mm, eventuale adattatore per installazione su legno